

(19)日本国特許庁 ( J P )

(12) 公開特許公報 ( A )

(11)特許出願公開番号

特開2003 - 159217

(P2003 - 159217A)

(43)公開日 平成15年6月3日(2003.6.3)

(51)Int.Cl<sup>7</sup>

識別記号

F I

テ-マ-コード ( 参考 )

A 6 1 B 1/06

A 6 1 B 1/06

A 2 H 0 4 0

G 0 2 B 23/26

G 0 2 B 23/26

B 4 C 0 6 1

審査請求 未請求 請求項の数 10 L ( 全 6 数 )

(21)出願番号 特願2001 - 359704(P2001 - 359704)

(71)出願人 000000376

オリンパス光学工業株式会社

東京都渋谷区幡ヶ谷2丁目43番2号

(22)出願日 平成13年11月26日(2001.11.26)

(72)発明者 羽鳥 鶴夫

東京都渋谷区幡ヶ谷2丁目43番2号 オリン

パス光学工業株式会社内

(74)代理人 100058479

弁理士 鈴江 武彦 ( 外 4 名 )

Fターム(参考) 2H040 CA07 CA09

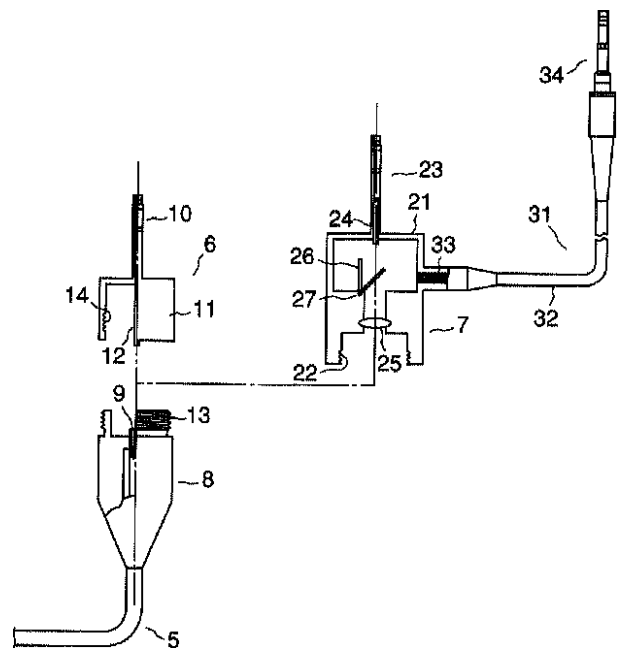
4C061 GG01 QQ07 RR17

(54)【発明の名称】 内視鏡用アダプター

(57)【要約】

【課題】本発明の目的とするところは、通常光源と特殊光源から導かれる照明光の切り替えを直ちに行なえ、内視鏡による手技を簡便かつスムーズに遂行できるようになる内視鏡用アダプターを提供することにある。

【解決手段】本発明は、内視鏡 1 の光源接続用コネクタ-に接続されるアダプター本体 2 1 を備え、このアダプター本体 2 1 には、第一の光源に接続される第一のライトガイドコネクタ-部 2 3 と、第二の光源に接続される第二のライトガイドコネクタ-部 3 4 が設けられており、さらに、第一の光源から第一のライトガイドコネクタ-部 2 3 を通じて送り込まれる第 1 の照明光と、第二の光源から第二のライトガイドコネクタ-部 3 4 を通じて送り込まれる第 2 の照明光のどちらかを選択し、この選択した方の照明光を、上記内視鏡 1 の照明光入射部へ入射させるようにした。



## 【特許請求の範囲】

【請求項1】 内視鏡の光源接続用コネクタと、それを受ける光源側ソケットの間に介在して使用する内視鏡用アダプターにおいて、

内視鏡の光源接続用コネクタに接続されるアダプター本体を備え、このアダプター本体には、第一の光源に接続される第一のライトガイドコネクタ部と、第二の光源に接続される第二のライトガイドコネクタ部が設けられており、さらに、第一の光源から第一のライトガイドコネクタ部を通じて送り込まれる第1の照明光と、第二の光源から第二のライトガイドコネクタ部を通じて送り込まれる第2の照明光のどちらかを選択し、この選択した方の照明光を、上記内視鏡の照明光入射部へ入射させるように光路を切り替える光路切替手段を設けたことを特徴とする内視鏡用アダプター。

## 【発明の詳細な説明】

## 【0001】

【発明の属する技術分野】本発明は、光源からの照明光を内視鏡に供給するために内視鏡に光源を接続する内視鏡用アダプターに関する。

## 【0002】

【従来の技術】特開平8-1060567号公報や特開平8-106058号公報において、単一の光源から射出される照明光を分岐させて取り出し、複数の内視鏡のライトガイドファイバ束に照明光を供給する方式の内視鏡の照明装置が提案されている。

## 【0003】

【発明が解決しようとする課題】耳鼻咽喉科において、ストロボ光を声帯の振動数と略同期させた周波数で点滅させ、声帯の振動の動態を観察する手技が知られている。この手技にあっては内視鏡を通じて声帯にストロボ光を導く必要があるため、単一の通常観察用光源から出た照明光を単に分岐させるに過ぎない上記従来の照明装置は本手段に使用できなかった。

【0004】すなわち、従来は、声帯にストロボ光を導くとき、内視鏡のライトガイド用コネクタ部分を通常観察用光源からストロボ光源に接続し直す必要があった。内視鏡のライトガイド用コネクタをストロボ光源に接続し直す作業は複雑でスムーズな手技の遂行を妨げる。特に、内視鏡のライトガイド用コネクタ部分を通常観察用光源からストロボ光源に接続し直す段階にあっては内視鏡のライトガイド用コネクタを通常観察用光源に接続した状態で内視鏡の先端部を目的部位まで導いた後の作業であるため、その際、一旦、照明光が途切れてしまうことから内視鏡の先端部の位置が所望の位置からずれてしまうことがあった。

【0005】本発明は、上記課題に着目してなされたもので、その目的とするところは、通常光源と特殊光源から導かれる照明光の切り替えを直ちに行なえ、かつ内視鏡による手技を簡便かつスムーズに遂行できるようにな

る内視鏡用アダプターを提供することにある。

## 【0006】

【課題を解決するための手段】本発明は、内視鏡の光源接続用コネクタと、それを受ける光源側ソケットの間に介在して使用する内視鏡用アダプターにおいて、内視鏡の光源接続用コネクタに接続されるアダプター本体を備え、このアダプター本体には、第一の光源に接続される第一のライトガイドコネクタ部と、第二の光源に接続される第二のライトガイドコネクタ部が設けられており、さらに、第一の光源から第一のライトガイドコネクタ部を通じて送り込まれる第1の照明光と、第二の光源から第二のライトガイドコネクタ部を通じて送り込まれる第2の照明光のどちらかを選択し、この選択した方の照明光を、上記内視鏡の照明光入射部へ入射させるように光路を切り替える光路切替手段を設けたことを特徴とする。

## 【0007】

【発明の実施の形態】<第一実施形態>図1~2を参照して本発明の第一の実施形態に係る内視鏡用アダプターについて説明する。

## 【0008】(構成)図1中、符号1は内視鏡である。

この内視鏡1は先端側より順に挿入部2、操作部3および接眼部4を接続してなるものであり、操作部3にはライトガイドケーブル5が接続されている。ライトガイドケーブル5の先端には図2に示すように形式の異なる第一のアダプター6と第二のアダプター7のいずれもが螺合接続されるコネクタ部8を備える。ライトガイドケーブル5の中にはライトガイドファイバ束9が配設されており、このライトガイドファイバ束9は内視鏡1の挿入部2の先端部からコネクタ部8の先端部まで導かれて配設されている。

【0009】図2は内視鏡1のライトガイドケーブル5における単一のコネクタ部8にいずれも接続可能な上記第一のアダプター6と上記第二のアダプター7の関連を示す接続関係の説明図である。

【0010】上記第一のアダプター6は通常観察用光源のコネクタ受に差し込み、通常観察用光源に接続できるライトガイドコネクタ用ロッド部10を備えたアダプター本体部11を有してなる。ライトガイドコネクタ用ロッド部10の管内にはコアとクラッドの同心二層構造のロッドレンズ12が配設されている。アダプター本体部11には上記コネクタ部8の雄ネジ部13に螺合する雌ネジ部14が形成されている。そして、上記コネクタ部8の雄ネジ部13にアダプター本体部11の雌ネジ部14を螺合して第一のアダプター6をコネクタ部8に接続することができる。

【0011】そして、第一のアダプター6をコネクタ部8に接続した際にはライトガイドファイバ束9の入射端面とロッドレンズ12の端面が近接した状態に配置され、ロッドレンズ12からライトガイドファイバ束

9に照明光を送り込める位置関係になる。

【0012】上記第二のアダプター7はアダプター本体部21を備え、このアダプター本体部21の前端開口部には上記内視鏡1のコネクター部8の雄ネジ部13に螺合する雌ネジ部22が形成されている。そして、アダプター本体部21の雌ネジ部22を上記コネクター部8の雄ネジ部13に螺合することにより、コネクター部8に第二のアダプター7を接続することができる。第二のアダプター7のアダプター本体部21には上記通常観察用光源(第一の光源)に差し込まれるライトガイドコネクター部としてのライトガイドコネクター用ロッド部23が取り付けられている。このライトガイドコネクター用ロッド部23の管内にはコアとクラッドの同心二層構造のロッドレンズ24が配設されている。このライトガイドコネクター用ロッド部23は上記第一のアダプター6のライトガイドコネクター用ロッド部10と同様の構成であり、このライトガイドコネクター用ロッド部23は共通の通常観察用光源のコネクタ受に差し込み接続できる。

【0013】上記アダプター本体部21内にはレンズ等からなる集光手段25が設けられている。この集光手段25は第二のアダプター7を内視鏡1のコネクター部8に接続した際にそのライトガイドファイバー束9の入射端面に近接して両者の光軸が一致する位置に配設されている。この集光手段25の入射側光軸延長線上には上記ライトガイドコネクター用ロッド部23が位置する。

【0014】上記アダプター本体部21内にはミラー26を備える光路切替手段27が設けられている。ミラー26は集光手段25とライトガイドコネクター用ロッド部23の間の光路上に位置し得るように配置されている。光路切替手段27は集光手段25とライトガイドコネクター用ロッド部23を結ぶ光路から退避する通常照明位置と、集光手段25とライトガイドコネクター用ロッド部23の間の光軸上に斜めに配置させるストロボ照明位置のいずれかにミラー26を位置させる。光路切替手段27はアダプター本体部21の外表面部に設けた操作入力手段としての操作レバー(図示せず)に連動し、操作レバーを操作することにより図2に示すような各角度位置にミラー26を位置させ得ようになっている。

【0015】上記アダプター本体部21の図中右側壁にはアダプター用ライトガイドケーブル31が接続されている。このアダプター用ライトガイドケーブル31は可撓管32内にライトガイドファイバー束33を配設してなり、ライトガイドファイバー束33は上記アダプター本体部21から第二のライトガイドコネクター部34まで導かれている。

【0016】第二のライトガイドコネクター部34は第二の光源であるストロボ光源のコネクタ受に接続される。また、ライトガイドケーブル31内のライトガイドファイバー束33のアダプター本体部側端面はアダプタ

ー本体部21内に設置された光路切替手段27のミラー26に正対して配置されている。

【0017】そして、光路切替手段27のミラー26が光軸上において斜めに位置するときのストロボ照明位置にあるときは、ライトガイドファイバー束33からのストロボ光が斜めのミラー26の反射面で反射し、集光手段25に向けて進む。

【0018】(作用)次に、図2を参照して、上記第一のアダプター6と上記第二のアダプター7を使用するときの作用について説明する。

【0019】まず、通常観察だけを行なう場合には、第一のアダプター6を使用し、これを内視鏡1のライトガイドケーブル5におけるコネクター部8に螺合して接続する。そして、第一のアダプター6のライトガイドコネクター用ロッド部10を通常観察用の単一の光源のコネクタ受に差し込み接続する。この状態では、一般的に、多く使用される単一の観察用光源を用いて、内視鏡1内に照明光を導き入れ、通常観察ができる。

【0020】次に、二つの光源を用い、2種類の照明光を選択的に内視鏡1に供給する場合は第二のアダプター7を使用する。第二のアダプター7を内視鏡1のライトガイドケーブル5におけるコネクター部8に螺合して接続する。そして、第二のアダプター7のライトガイドコネクター用ロッド部23を通常観察用の光源のコネクタ受に差し込み接続すると共に、アダプター用ライトガイドケーブル31の第二のライトガイドコネクター部34を第二の光源であるストロボ光源のコネクタ受に接続する。

【0021】そこで、まず、通常観察用の第一の光源からの照明光を選択するときには、光路切替手段27のミラー26が図2において垂直になる状態にレバーを操作する。このとき、通常観察用の第一の光源の照明光はミラー26を介在させずに、ロッドレンズ24から直接に集光手段25を経て、ライトガイドケーブル5のライトガイドファイバー束9に入射する。

【0022】また、第二の光源としてのストロボ光源からの照明光を選択するときには図2において右方向に45°ミラー26が傾むく角度になるようにレバーを操作する。すると、第二のライトガイドコネクター部34で受光した第二の光源としてのストロボ光源からの照明光はライトガイドファイバー束33を介してアダプター本体部21内のミラー26によって集光手段25側へ向けて光路が曲げられ、内視鏡1のライトガイドファイバー束9に入射する。このとき、第一の光源からの照明光はミラー26の背面で遮られるため、ライトガイドファイバー束9には入射しない。

【0023】尚、前述の第一の光源からの照明光を内視鏡1内に導き入れているときは集光手段25の光軸と垂直な方向に第二の光源からの照明光が照射されるので、ライトガイドファイバー束9に入射されることがない。

【0024】ここでは第一の光源を通常光の光源とし、第二の光源をストロボ光源とし、声帯を観察するときは、まず、第一の光源が内視鏡1に入射するように光路切替手段27を操作しておき、注意深く声帯まで、内視鏡1の挿入部2の先端を進めていく。内視鏡1の挿入部2の先端が声帯の近傍まで来た時点で声帯の動きを観察できる画像アングルにし、かつレバーにより光路切替手段27を操作すると、瞬時にストロボ光源からの照明光が内視鏡1に供給されるように切り替わる。このときの照明光切替のために要する時間は光路切替手段27のミ

ラー26が切り替わる時間のみであり、極めて短時間である。  
【0025】(効果)以上の如く、本実施形態によれば、通常光で目的の箇所に内視鏡挿入部の先端を位置させた後、光路切替手段27でストロボ光を瞬時に照射することが可能になったので、内視鏡1のコネクターを接続し直す作業の煩雑さが軽減されるとともに、照明光が間髪を入れず切り替えられることから、内視鏡1の先端部の位置が所望の位置からずれてしまうことがなくな

った。また、内視鏡像が途切れる時間は瞬時に過ぎないので、より安全確実に声帯のストロボ観察を行うことが可能となった。

【0026】<第二の実施形態>図3及び図4を参照して本発明の第二の実施形態に係る内視鏡用アダプターについて説明する。

【0027】(構成)本実施形態では第二のアダプター7に組み込む光路切替手段の構成が第一の実施形態のものとは異なる。すなわち、本実施形態での光路切替手段27はアダプター本体部21内に、小型モータ、例えばサーボモータ等の駆動手段41を設け、この駆動手段41によって光路切替手段27のミラー26を操作する構成となっている。駆動手段41への入力信号の伝達ケーブル42への接続端子43はアダプター本体部21に設けられ、内視鏡1のコネクター部8にアダプター本体部21を接続したとき、内視鏡1のコネクター部8に設けた内視鏡側接続端子44にこの接続端子43が自動的に接続される。内視鏡側接続端子44には信号ケーブル45が接続され、この信号ケーブル45は内視鏡1の操作部3上に設けた操作入力手段としてのスイッチ部46に接続される。そして、内視鏡1側のスイッチ部46を操作することにより上記駆動手段41に信号を送り、その駆動手段41を駆動するようにしている。尚、本実施形態での内視鏡1は電子式内視鏡形態のものである。

【0028】(作用)本実施形態においては、内視鏡1にアダプター本体部21を接続したときには内視鏡1の操作部3上のスイッチ部46を操作することで、光路切替手段27を遠隔的に切換え操作する。

【0029】(効果)本実施形態によれば、術者が操作部3から手を離すことなく、照明光の種類を選択できる。また、光路切替手段27の切換え操作を簡単に操作

できる。

【0030】また、本実施形態の場合にあっては操作部3に限らず、他の任意の場所に操作スイッチを設け、その場所から光路切替手段27を遠隔操作することも可能である。

【0031】<第三の実施形態>図5を参照して本発明の第三の実施形態に係る内視鏡用アダプターについて説明する。

【0032】(構成)本実施形態では前述した第一の実施形態において、内視鏡1からの種々の信号(例えばEE信号)を伝達する伝達ケーブル51に接続する信号ケーブル52を第一のアダプター6に設けたものである。この信号ケーブル52はアダプター本体部11を内視鏡1のコネクター部8に接続したとき、内視鏡1側の伝達ケーブル51の接続端子54に自動的に接続され、伝達ケーブル51の延長線として用いられる。

【0033】また、上記第二のアダプター7の方にも伝達ケーブル51の延長線として信号ケーブル52を同じように設け、光路切替手段と連動する第二の光源との信号伝達手段としても良い。

【0034】このように本実施形態においてはアダプター6,7に伝達ケーブル51の延長線として信号ケーブル52を設け、これを介して例えば、光源との調光用信号等の信号交換を行なうことができる。従って、どちらの光源を使った場合でも、例えば最適な明るさの写真撮影やビデオ録画等を行うことができる。

【0035】尚、上記実施形態では、耳鼻科における声帯のストロボ光観察について述べたが、本発明は光の種類がストロボ光に限定されるものでないことはいうまでも無い。例えば、蛍光等の特定の波長を出す特定の光源に対しても本発明は適用可能なものである。

【0036】また、前述した説明によれば、以下に列挙する事項および以下に列挙した事項のものを任意に組み合わせ得られる。

【0037】(付記)

1. 内視鏡の光源接続用コネクターと、それを受ける光源側ソケットの間に介在して使用する内視鏡用アダプターにおいて、内視鏡の光源接続用コネクターに接続されるアダプター本体を備え、このアダプター本体には、第一の光源に接続される第一のライトガイドコネクター部と、第二の光源に接続される第二のライトガイドコネクター部が設けられており、さらに、第一の光源から第一のライトガイドコネクター部を通じて送り込まれる第1の照明光と、第二の光源から第二のライトガイドコネクター部を通じて送り込まれる第2の照明光のどちらかを選択し、この選択した方の照明光を、上記内視鏡の照明光入射部へ入射させるように光路を切り替える光路切替手段を設けたことを特徴とする内視鏡用アダプター。

【0038】2. 第1項において、第二の光源に接続される第二のライトガイドコネクター部から送り込まれる

第2の照明光を、アダプター本体に設けた光路切替手段に導く可撓性のライトガイド手段を備えたことを特徴とする内視鏡用アダプター。

3. 第1項において、アダプター本体に、光路切替手段と、この光路切替手段を作動させる操作入力手段を設けたことを特徴とする内視鏡用アダプター。

【0039】4. 第1項の内視鏡用アダプターを含み、アダプター本体に光路切替手段を設け、この光路切替手段を作動させる操作入力手段を内視鏡の操作部に設けると共に、上記光路切替手段と上記操作入力手段との間を結ぶ電気的信号伝送路を上記内視鏡の操作部から上記アダプター本体にわたり設けたことを特徴とする内視鏡装置。

5. 第1項において、調光用信号ケーブル等の、内視鏡と光源との間の信号伝達手段を、内視鏡用アダプターを介して設けたことを特徴とする内視鏡用アダプター。

【0040】

【発明の効果】以上説明したように本発明によれば、光源に対するライトガイドコネクタ部の抜き差し作業無しに瞬時に照明光の光路切替えが成される。従って、例えば、通常光源と特殊光源から導かれる照明光の切り替えを直ちに行なえ、内視鏡による手技を簡便かつスムーズに遂行できるようになる。

【図面の簡単な説明】

【図1】本発明の第一の実施形態に係る内視鏡用アダプターを使用する内視鏡の全体の説明図。

【図2】本発明の第一の実施形態に係る内視鏡用アダプ

ターを上記内視鏡のコネクタ部に対して接続する第一のアダプターと第二のアダプターの関係を示す配置図。

【図3】本発明の第二の実施形態に係る内視鏡用アダプターを上記内視鏡のコネクタ部に対して接続する第一のアダプターと第二のアダプターの関係を示す配置図。

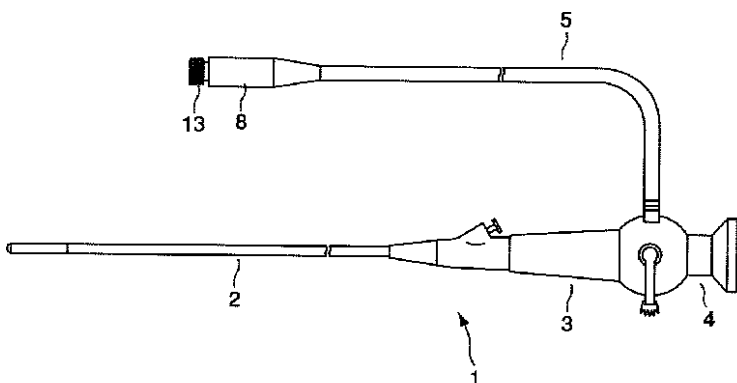
【図4】本発明の第二の実施形態に係る内視鏡の使用状態の説明図。

【図5】本発明の第三の実施形態に係る内視鏡用アダプターを上記内視鏡のコネクタ部に対して接続する第一のアダプターと第二のアダプターの関係を示す配置図。

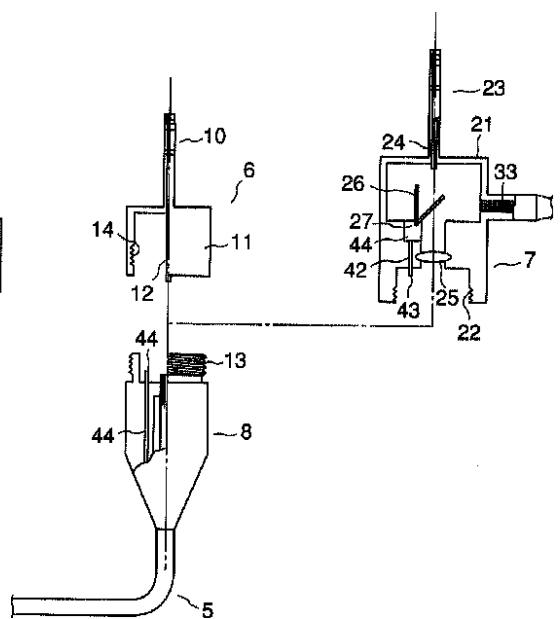
【符号の説明】

- 1...内視鏡
- 2...挿入部
- 3...操作部
- 5...ライトガイドケーブル
- 6...アダプター
- 7...アダプター
- 8...コネクタ部
- 9...ライトガイドファイバー束
- 11...アダプター本体部
- 12...アダプター本体部
- 14...集光手段
- 15...ミラー
- 16...光路切替手段
- 21...ライトガイドケーブル
- 22...ライトガイドコネクタ部
- 24...駆動手段

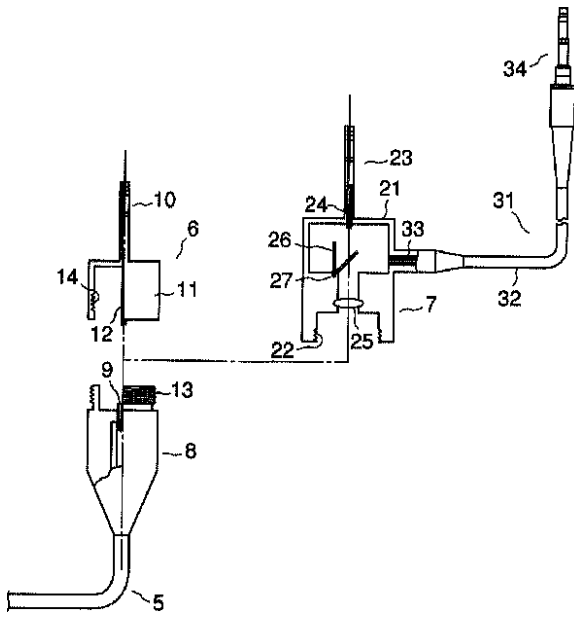
【図1】



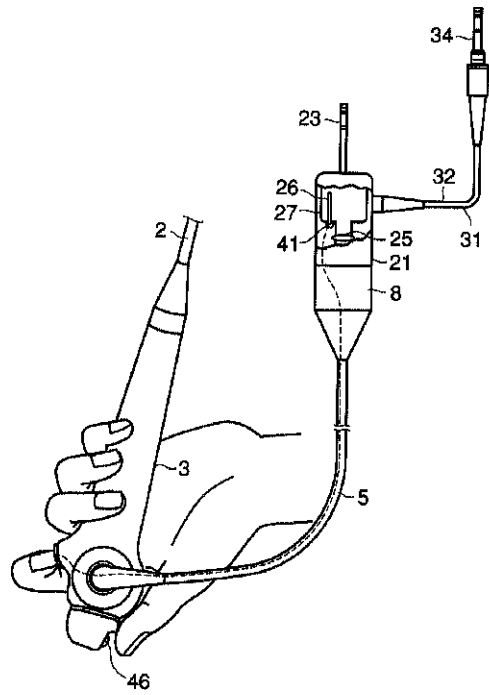
【図3】



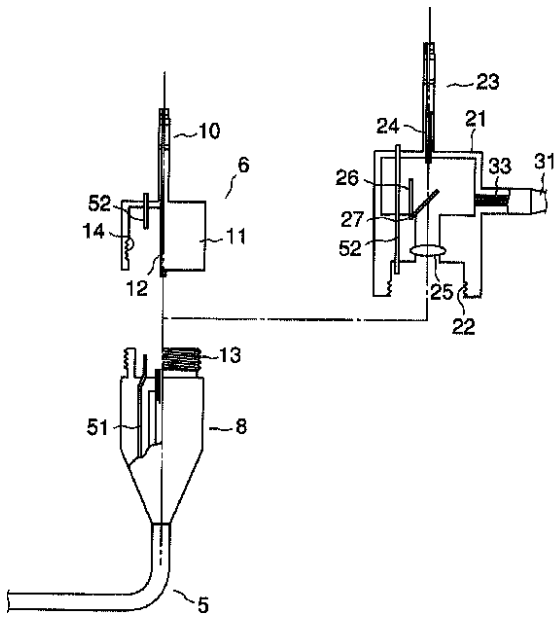
【図2】



【図4】



【図5】



专利名称(译)	内窥镜适配器		
公开(公告)号	<a href="#">JP2003159217A</a>	公开(公告)日	2003-06-03
申请号	JP2001359704	申请日	2001-11-26
[标]申请(专利权)人(译)	奥林巴斯株式会社		
申请(专利权)人(译)	オリンパス光学工业株式会社		
[标]发明人	羽鳥 鶴夫		
发明人	羽鳥 鶴夫		
IPC分类号	G02B23/26 A61B1/06		
FI分类号	A61B1/06.A G02B23/26.B A61B1/00.650 A61B1/06.520 A61B1/07.730 A61B1/07.731		
F-TERM分类号	2H040/CA07 2H040/CA09 4C061/GG01 4C061/QQ07 4C061/RR17 4C161/GG01 4C161/QQ07 4C161/RR17		
其他公开文献	JP3735294B2		
外部链接	<a href="#">Espacenet</a>		

摘要(译)

甲它是本发明的一个目的，立即执行从正常光和特殊光光源引导的照明光的切换，提供内窥镜适配器，可以与内窥镜容易且顺利地进行的过程要做。本发明包括与用于内窥镜1中，此转接器主体21，连接到所述第一光源的第一光导连接器部23的连接器中的光源连接的适配器主体21时，并且设置第二光导连接器部34，其连接到所述第二光源，进一步，所述第一照明光通过第一光导连接器部23从第一光源供给，所述并且选择从两个光源通过第二光导连接器部分34发送的第二照明光中的一个，并使所选择的照明光进入内窥镜1的照明光入射部分这是。

